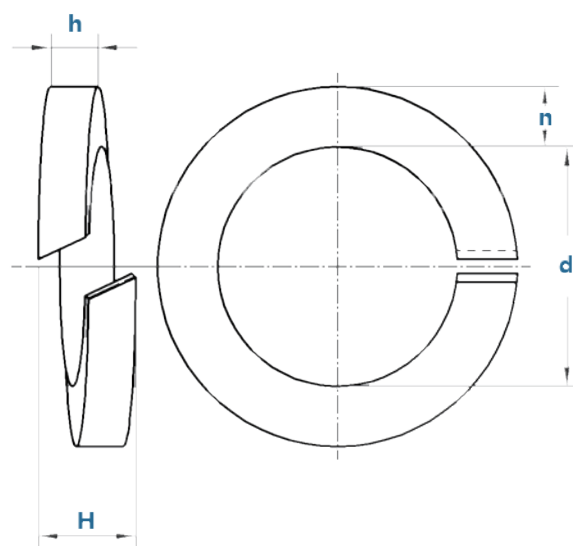


Spring Lock Washers DIN127B 弹簧垫圈DIN127B



Size	d		n			h			H		Weight kg
	min	max	baisc	max	min	baisc	max	min	min	max	
φ2	2.1	2.4	0.9	1	0.8	0.5	0.6	0.4	1	1.2	0.033
φ2.2	2.3	2.6	1	1.1	0.9	0.6	0.7	0.5	1.2	1.4	0.05
φ2.5	2.6	2.9	1	1.1	0.9	0.6	0.7	0.5	1.2	1.4	0.053
φ3	3.1	3.4	1.3	1.4	1.2	0.8	0.9	0.7	1.6	1.9	0.11
φ3.5	3.6	3.9	1.3	1.4	1.2	0.8	0.9	0.7	1.6	1.9	0.12
φ4	4.1	4.4	1.5	1.6	1.4	0.9	1	0.8	1.8	2.1	0.18
φ5	5.1	5.4	1.8	1.9	1.7	1.2	1.3	1.1	2.4	2.8	0.36
φ6	6.1	6.5	2.5	2.65	2.35	1.6	1.7	1.5	3.2	3.8	0.83
φ7	7.1	7.5	2.5	2.65	2.35	1.6	1.7	1.5	3.2	3.8	0.93
φ8	8.1	8.5	3	3.15	2.85	2	2.1	1.9	4	4.7	1.6
φ10	10.2	10.7	3.5	3.7	3.3	2.2	2.35	2.05	4.4	5.2	2.53
φ12	12.2	12.7	4	4.2	3.8	2.5	2.65	2.35	5	5.9	3.82
φ14	14.2	14.7	4.5	4.7	4.3	3	3.15	2.85	6	7.1	6.01
φ16	16.2	17	5	5.2	4.8	3.5	3.7	3.3	7	8.3	8.91
φ18	18.2	19	5	5.2	4.8	3.5	3.7	3.3	7	8.3	9.73
φ20	20.2	21.2	6	6.2	5.8	4	4.2	3.8	8	9.4	15.2
φ22	22.5	23.5	6	6.2	5.8	4	4.2	3.8	8	9.4	16.5
φ24	24.5	25.5	7	7.25	6.75	5	5.2	4.8	10	11.8	26.2
φ27	27.5	28.5	7	7.25	6.75	5	5.2	4.8	10	11.8	28.7
φ30	30.5	31.7	8	8.25	7.75	6	6.2	5.8	12	14.2	44.3
φ36	36.5	37.7	10	10.25	9.75	6	6.2	5.8	12	14.2	67.3
φ39	39.5	40.7	10	10.25	9.75	6	6.2	5.8	12	14.2	71.7
φ42	42.5	43.7	12	12.25	11.75	7	7.25	6.75	14	16.5	111
φ45	45.5	46.7	12	12.25	11.75	7	7.25	6.75	14	16.5	117
φ48	49	50.5	12	12.25	11.75	7	7.25	6.75	14	16.5	123
φ52	53	54.5	14	14.25	13.75	8	8.25	7.75	16	18.9	182
φ56	57	58.5	14	14.25	13.75	8	8.25	7.75	16	18.9	193
φ60	61	62.5	14	14.25	13.75	8	8.25	7.75	16	18.9	203
φ64	65	66.5	14	14.25	13.75	8	8.25	7.75	16	18.9	218
φ68	69	70.5	14	14.25	13.75	8	8.25	7.75	16	18.9	228
φ72	73	74.5	14	14.25	13.75	8	8.25	7.75	16	18.9	240
φ80	81	82.5	14	14.25	13.75	8	8.25	7.75	16	18.9	262
φ90	91	92.5	14	14.25	13.75	8	8.25	7.75	16	18.9	290
φ100	101	102.5	14	14.25	13.75	8	8.25	7.75	16	18.9	318