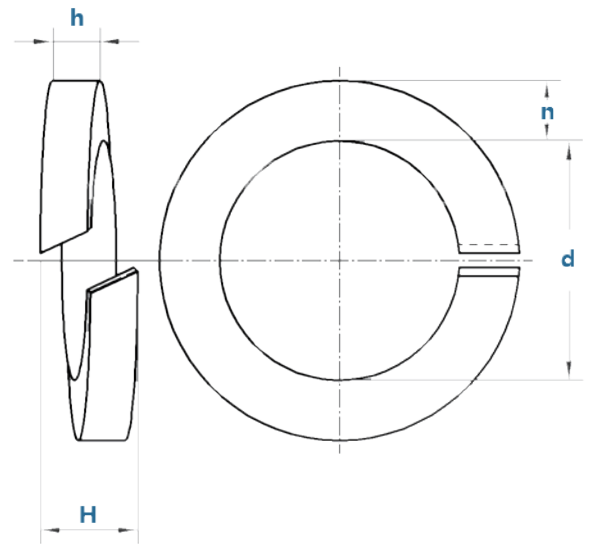


High Collar Split Lock Washer DIN7980 圆柱头螺栓用弹簧垫圈DIN7980



Size	d		n			h			H		Thread	Weight
	min	max	baisc	max	min	baisc	max	min	min	max		
φ3	3.1	3.4	1	1.1	0.9	1	1.1	0.9	2	2.36	M3	0.015
φ3.5	3.6	3.9	1	1.1	0.9	1	1.1	0.9	2	2.36	M3.5	0.114
φ4	4.1	4.4	1.2	1.3	1.1	1.2	1.3	1.1	2.4	2.83	M4	0.195
φ5	5.1	5.4	1.6	1.7	1.5	1.6	1.7	1.5	3.2	3.78	M5	0.37
φ6	6.1	6.5	1.6	1.7	1.5	1.6	1.7	1.5	3.2	3.78	M6	0.425
φ8	8.1	8.5	2	2.1	1.9	2	2.1	1.9	4	4.72	M8	1.06
φ10	10.2	10.7	2.5	2.65	2.35	2.5	2.65	2.35	5	5.9	M10	1.96
φ12	12.2	12.7	2.5	2.65	2.35	2.5	2.65	2.35	5	5.9	M12	2.28
φ14	14.2	14.7	3	3.2	2.8	3	3.2	2.8	6	7.1	M14	3.8
φ16	16.2	17	3.5	3.7	3.3	3.5	3.7	3.3	7	8.25	M16	5.94
φ18	18.2	19	3.5	3.7	3.3	3.5	3.7	3.3	7	8.25	M18	6.6
φ20	20.2	21.2	4.5	4.7	4.3	4.5	4.7	4.3	9	10.6	M20	12.3
φ22	22.5	23.5	4.5	4.7	4.3	4.5	4.7	4.3	9	10.6	M22	13.6
φ24	24.5	25.5	5	5.2	4.8	5	5.2	4.8	10	11.8	M24	18.1
φ27	27.5	28.5	5	5.2	4.8	5	5.2	4.8	10	11.8	M27	20.6
φ30	30.5	31.7	6	6.2	5.8	6	6.2	5.8	12	14.2	M30	32
φ33	33.5	34.7	6	6.2	5.8	6	6.2	5.8	12	14.2	M33	35
φ36	36.5	37.7	7	7.25	6.75	7	7.25	6.75	14	16.5	M36	52.5
φ42	42.5	43.7	8	8.25	7.75	8	8.25	7.75	16	18.9	M42	80
φ48	49	50.5	8	8.25	7.75	8	8.25	7.75	16	18.9	M48	90