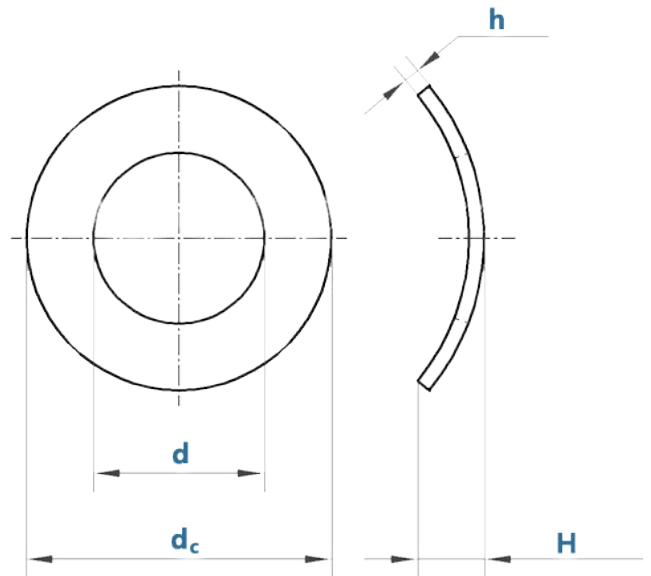


Curved Spring Washers DIN137A 鞍形弹性垫圈DIN137A



Size	d		dc			h			H		Weight kg
	min	max	baisc	max	min	baisc	max	min	min	max	
1	1.1	1.35	2.5	2.8	2.2	0.2	0.22	0.18	0.35	0.7	0.006
1.2	1.3	1.55	3	3.3	2.7	0.2	0.22	0.18	0.35	0.7	0.009
1.4	1.5	1.75	3	3.3	2.7	0.25	0.27	0.23	0.4	0.8	0.01
1.7	1.8	2.05	4	4.37	3.625	0.25	0.27	0.23	0.45	0.9	0.02
1.8	1.9	2.15	4	4.375	3.625	0.25	0.27	0.23	0.45	0.9	0.02
2	2.2	2.45	4.5	4.875	4.125	0.3	0.33	0.27	0.5	1	0.028
2.3	2.5	2.75	5	5.375	4.625	0.3	0.33	0.27	0.5	1	0.035
2.6	2.8	3.05	5.5	5.875	5.125	0.3	0.33	0.27	0.55	1.1	0.041
3	3.2	3.5	6	6.375	5.625	0.4	0.45	0.35	0.65	1.3	0.063
3.5	3.7	4	7	7.45	6.55	0.4	0.45	0.35	0.7	1.4	0.088
4	4.3	4.6	8	8.45	7.55	0.5	0.55	0.45	0.8	1.6	0.14
5	5.3	5.6	10	10.45	9.55	0.5	0.55	0.45	0.9	1.8	0.222
6	6.4	6.76	11	11.55	10.45	0.5	0.55	0.45	1.1	2.2	0.247
7	7.4	7.76	12	12.55	11.45	0.5	0.55	0.45	1.2	2.4	0.265
8	8.4	8.76	15	15.55	14.45	0.5	0.55	0.45	1.7	3.4	0.476
10	10.5	10.93	18	18.55	17.45	0.8	0.86	0.74	2	4	1.05