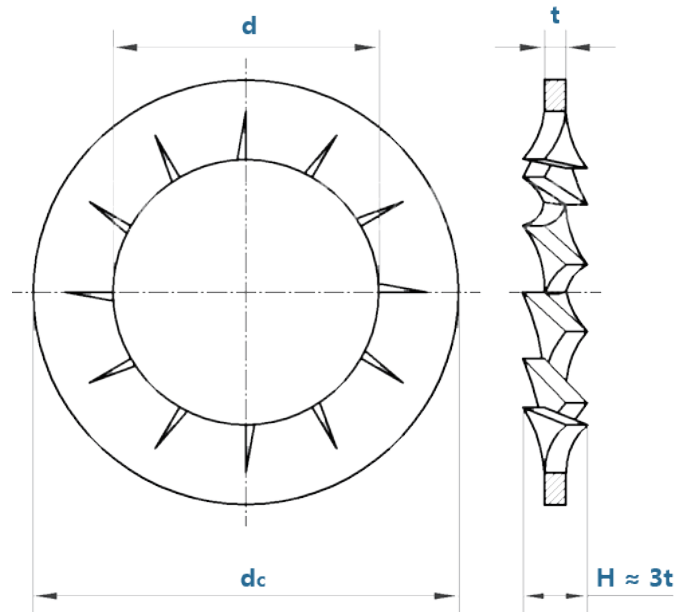


Internal Tooth Lock Washers 内齿锁紧垫圈



size	d		dc		t	
	max	min	max	min	max	min
#2	0.095	0.089	0.2	0.175	0.016	0.01
#3	0.109	0.102	0.232	0.215	0.016	0.01
#4	0.123	0.115	0.27	0.245	0.018	0.012
#5	0.136	0.129	0.28	0.255	0.02	0.014
#6	0.15	0.141	0.295	0.275	0.022	0.016
#8	0.176	0.168	0.34	0.325	0.023	0.018
#10	0.204	0.195	0.381	0.365	0.024	0.018
#12	0.231	0.221	0.41	0.394	0.027	0.02
1/4	0.267	0.256	0.478	0.46	0.028	0.023
5/16	0.332	0.32	0.61	0.594	0.034	0.028
3/8	0.398	0.384	0.692	0.67	0.04	0.032
7/16	0.464	0.448	0.789	0.74	0.04	0.032
1/2	0.53	0.512	0.9	0.867	0.045	0.037
9/16	0.596	0.576	0.985	0.957	0.045	0.037
5/8	0.663	0.64	1.071	1.045	0.05	0.042
3/4	0.795	0.769	1.245	1.22	0.055	0.047
7/8	0.927	0.894	1.41	1.364	0.06	0.052
1	1.06	1.019	1.637	1.59	0.067	0.059
1-1/8	1.192	1.144	1.83	1.799	0.067	0.059
1-1/4	1.325	1.275	1.975	1.921	0.067	0.059