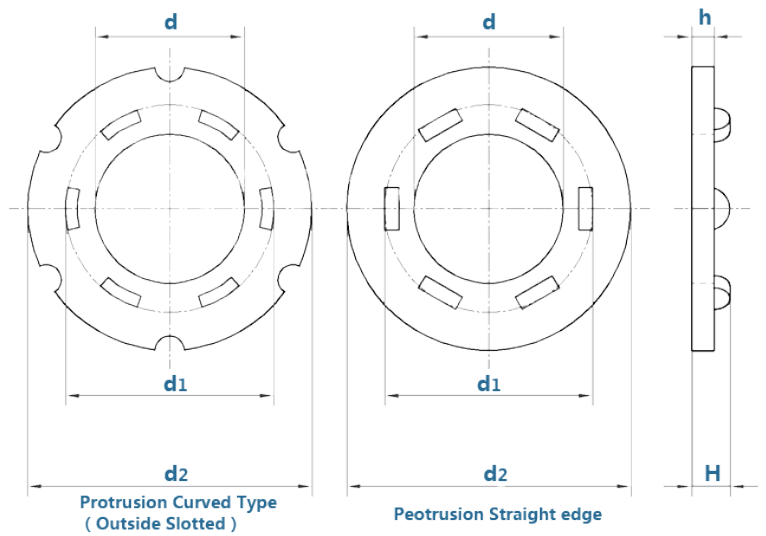


Direct Tension Indicators Washer F959

压力指示器垫圈F959



Size	d		d1	d2				n		h		H	
	Min	Max	Max	Min 325	Max 325	Min 490	Max 490	Number of Protrusions 325	Number of Protrusions 490	Min 325	Min 490	Max 325	Max 490
1/2	0.523	0.527	0.788	1.167	1.187	1.355	1.375	4	5	0.104	0.104	0.18	0.18
5/8	0.654	0.658	0.956	1.355	1.375	1.605	1.625	4	5	0.126	0.126	0.22	0.22
5/8	0.654	0.658	0.956	-	-	1.355	1.375	-	4	-	0.126	-	0.22
3/4	0.786	0.79	1.125	1.605	1.625	1.73	1.75	5	6	0.126	0.142	0.23	0.24
7/8	0.917	0.921	1.294	1.855	1.875	1.98	2	5	6	0.142	0.158	0.24	0.26
1	1.048	1.052	1.463	1.98	2	2.23	2.25	6	7	0.158	0.158	0.27	0.27
1-1/8	1.179	1.183	1.631	2.23	2.25	2.48	2.5	6	7	0.158	0.158	0.27	0.28
1-1/4	1.311	1.315	1.8	2.48	2.5	2.73	2.75	7	8	0.158	0.158	0.27	0.28
1-3/8	1.442	1.446	1.969	2.73	2.75	2.98	3	7	8	0.158	0.158	0.27	0.28
1-1/2	1.573	1.577	2.138	2.98	3	3.23	3.25	8	9	0.158	0.158	0.27	0.28