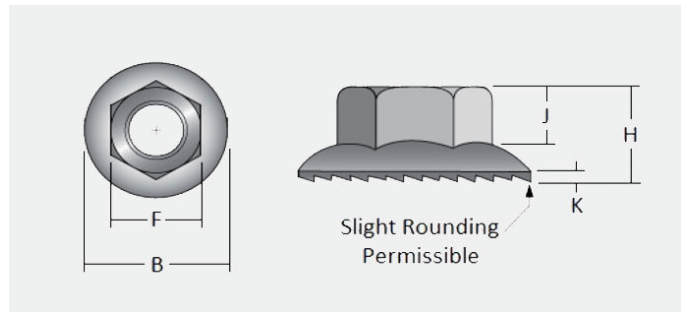


Serrated Hex Flange Lock Nuts 六角法兰螺母(带防滑齿)



Thread Size	F		B		H		J	K
	max	min	max	min	max	min	min	min
#6	0.312	0.302	0.422	0.408	0.171	0.156	0.1	0.02
#8	0.344	0.334	0.469	0.452	0.203	0.187	0.13	0.02
#10	0.375	0.365	0.5	0.48	0.219	0.203	0.13	0.03
#12	0.438	0.428	0.594	0.574	0.236	0.222	0.14	0.04
1/4	0.438	0.428	0.594	0.574	0.236	0.222	0.14	0.04
5/16	0.5	0.489	0.68	0.66	0.283	0.268	0.17	0.04
3/8	0.562	0.551	0.75	0.728	0.347	0.33	0.23	0.04
7/16	0.688	0.675	0.937	0.91	0.395	0.375	0.26	0.04
1/2	0.75	0.736	1.031	1	0.458	0.437	0.31	0.05
9/16	0.875	0.861	1.188	1.155	0.506	0.483	0.35	0.05
5/8	0.938	0.922	1.281	1.248	0.569	0.545	0.4	0.05
3/4	1.125	1.088	1.5	1.46	0.675	0.627	0.46	0.06
7/8	1.312	1.269	1.75	-	0.79	-	0.41	0.12