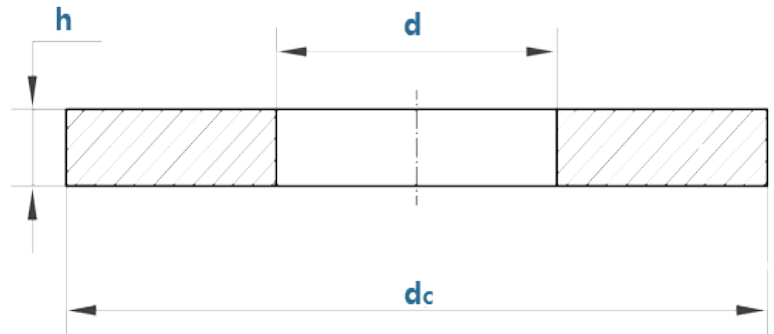


## NF E 25-513 Plain Washers - Z Style(Small)

### NF E 25-513 Z系列 (小) 平垫圈



Size	d		dc		h			per 1000 units
	Max	Min	max	min	pitch	max	min	
φ 3	3.38	3.2	6	5.7	0.8	0.88	0.72	0.127
φ 4	4.48	4.3	8	7.64	0.8	0.88	0.72	0.224
φ 5	5.48	5.3	10	9.64	1	1.1	0.9	0.443
φ 6	6.62	6.4	12	11.57	1.2	1.32	1.08	0.762
φ 7	7.62	7.4	14	13.57	1.5	1.65	1.35	1.3
φ 8	8.62	8.4	16	15.57	1.5	1.65	1.35	1.71
φ 10	10.77	10.5	20	19.48	2	2.2	1.8	3.57
φ 12	13.27	13	24	23.48	2.5	2.75	2.25	6.27
φ 14	15.27	15	27	26.48	2.5	2.75	2.25	7.76
φ 16	17.27	17	30	29.48	3	3.3	2.7	11.3
φ 18	19.33	19	32	31.38	3	3.3	2.7	12.2
φ 20	21.33	21	36	35.38	3	3.3	2.7	15.8
φ 22	23.33	23	40	39.38	3	3.3	2.7	19.8
φ 24	25.33	25	45	44.38	4	4.4	3.6	34.5
φ 27	28.33	28	48	47.38	4	4.4	3.6	37.4
φ 30	31.39	31	52	51.26	4	4.4	3.6	42.9