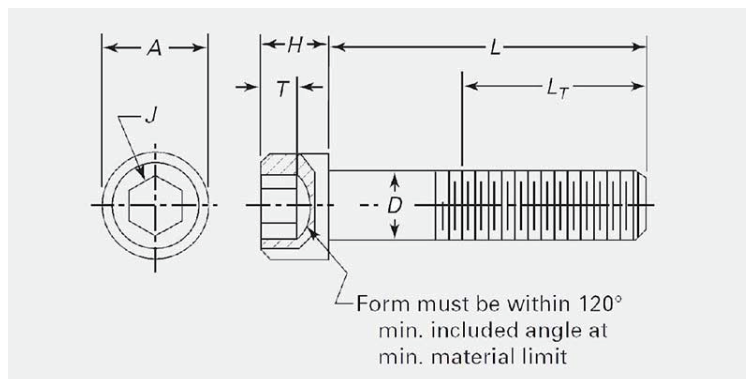


ASTM A574 Hex Drive Socket Cap Screw

ASTM A574 六角驱动内六角螺钉



Thread Size	D		A		H		J		T
	max	min	max	min	max	min	max	min	min
#0	0.06	0.0568	0.096	0.091	0.06	0.057	0.051	0.05	0.025
#1	0.073	0.0695	0.118	0.112	0.073	0.07	0.0635	0.0625	0.031
#2	0.086	0.0822	0.14	0.134	0.086	0.083	0.0791	0.0781	0.038
#3	0.099	0.0949	0.161	0.154	0.099	0.095	0.0791	0.0781	0.044
#4	0.112	0.1075	0.183	0.176	0.112	0.108	0.0952	0.0937	0.051
#5	0.125	0.1202	0.205	0.198	0.125	0.121	0.0952	0.0937	0.057
#6	0.138	0.1329	0.226	0.216	0.138	0.134	0.1111	0.1094	0.064
#8	0.164	0.1585	0.27	0.257	0.164	0.159	0.1426	0.1406	0.077
#10	0.19	0.184	0.312	0.298	0.19	0.185	0.1587	0.1562	0.09
#12	0.216	0.2095	0.324	0.314	0.216	0.21	0.1587	0.1562	0.103
1/4	0.25	0.2435	0.375	0.354	0.25	0.244	0.19	0.1875	0.12
5/16	0.3125	0.3053	0.469	0.446	0.312	0.306	0.253	0.253	0.151
3/8	0.375	0.3678	0.562	0.54	0.375	0.368	0.316	0.3125	0.182
7/16	0.4375	0.4294	0.656	0.631	0.438	0.43	0.379	0.375	0.213
1/2	0.5	0.4919	0.75	0.725	0.5	0.492	0.379	0.375	0.245
9/16	0.5625	0.5538	0.843	0.827	0.562	0.554	0.442	0.4375	0.276
5/8	0.625	0.6163	0.938	0.914	0.625	0.616	0.505	0.5	0.307
3/4	0.75	0.7406	1.125	1.094	0.75	0.74	0.631	0.625	0.37
7/8	0.875	0.8647	1.312	1.291	0.875	0.864	0.757	0.75	0.432
1	1	0.9886	1.5	1.476	1	0.988	0.757	0.75	0.495
1 1/8	1.125	1.1086	1.688	1.665	1.125	1.111	0.885	0.875	0.557
1 1/4	1.25	1.2336	1.875	1.852	1.25	1.236	0.885	0.875	0.62
1 3/8	1.375	1.3568	2.062	2.038	1.375	1.36	1.02	1	0.682
1 1/2	1.5	1.4818	2.25	2.224	1.5	1.485	1.02	1	0.745
1 3/4	1.75	1.7295	2.625	2.597	1.75	1.734	1.275	1.25	0.87
2	2	1.978	3	2.97	2	1.983	1.53	1.5	0.995